

PRODUCTO

S-MITTER MULTIWHITE

► DESCRIPCIÓN

Interruptor inalámbrico de 4 canales y regulador. Cambio continuo de los colores de la luz desde blanco frío a blanco muy cálido. Smarthome integrable. Función de memoria. Función de memoria en caso de apagón. Memorización de hasta 4 escenas luminosas. El control remoto y el receptor inteligente se programan en el juego. El juego funciona de forma independiente o en la red Smarthome.

REFERENCIAS

- Juego S-Mitter MultiWhite Smart: 3112001.
- Juego S-Mitter MultiWhite Smart de 1 canal: 3112101.
- Juego S-Mitter MultiWhite Smart de 4 canales: 3112102.
- Control remoto S-Mitter MultiWhite Smart: 3112201.

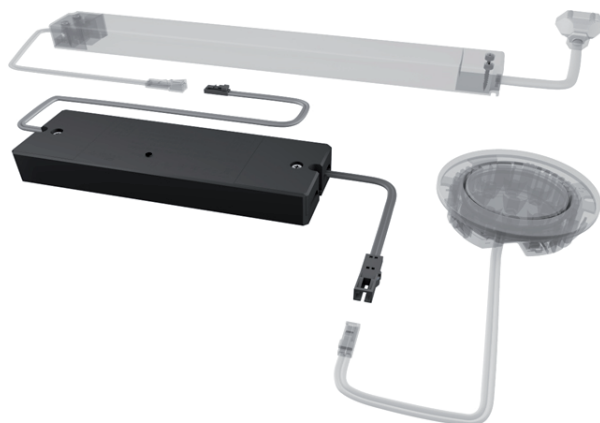
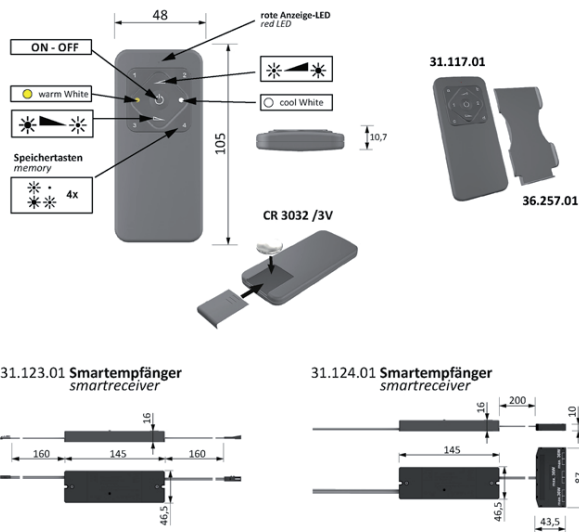
ACCESORIOS-REFERENCIAS

- Receptor Smart MultiWhite de 1 canal: 3111801.
- Conjunto de extensión MultiWhite de 12 voltios CC, 30 W, receptor y balasto: 3113101.
- Conjunto de extensión MultiWhite de 12 voltios, CC, 60 W, receptor y balast: 3112801.

Características

Se puede usar con: MultiWhite luces LED.
 Superficie: Negro.
 Conexión enchufable IN: M1.
 Conexión enchufable OUT: M1.
 Tensión de conmutación: 12 voltios CC.
 Max. rendimiento de conmutación: 12 voltios CC-36 W.
 Cable de alimentación: 160 mm.
 Línea de conmutación: 160 mm.
 StandBy: <0,5 W.

IMÁGENES



Técnica de conmutación

Interruptor inalámbrico de 4 canal y regulador



S-Mitter MultiWhite

Ventajas del producto

- ▶ Interruptor inalámbrico de 4 canal y regulador
- ▶ Cambio continuo de los colores de la luz desde blanco frío a blanco muy cálido
- ▶ Smart.home integrable

Características del producto

- ▶ Función de memoria en caso de apagón
- ▶ Memorización de hasta 4 escenas luminosas
- ▶ El control remoto y el receptor inteligente se programan en el juego
- ▶ El juego funciona de forma independiente o en la red Smart.home

Información para pedidos

- ▶ El juego consta de un control remoto S-Mitter Smart y el receptor Smart de 1 canal
- ▶ El juego Plus consta de un control remoto S-Mitter Smart, receptor Smart de 1 canal o 4 canales y un balasto de 60 W
- ▶ La página resumen Smart.home muestra cómo nuestra técnica de conmutación se puede combinar entre sí y con proveedores externos.

S-Mitter (interruptor inalámbrico de 4 canales y regulador)

Juego S-Mitter MultiWhite Smart	31 120 01
Juego S-Mitter MultiWhite Smart de 1 canal	31 121 01
Juego S-Mitter MultiWhite Smart de 4 canales	31 121 02
Control remoto S-Mitter MultiWhite Smart	31 122 01

Accesorios*

Receptor Smart MultiWhite de 1 canal	31 118 01
Conjunto de extensión MultiWhite de 12 voltios CC, 30 W, receptor y balasto	31 131 01
Conjunto de extensión MultiWhite de 12 voltios CC, 60 W, receptor y balasto	31 128 01

* Más accesorios en el apartado Técnica de conmutación/balastos y cables

Detalles técnicos



12 V

Se puede usar con:	MultiWhite Luces led
Transmisor de superficie:	Pintura negra suave negro
Carcasa de receptor:	
Máx. rendimiento de conmutación:	12 voltios CC-36 W
Marca:	CE G8 4
Cable de alimentación:	160 mm
Línea de conmutación:	160 mm
Receptor en espera:	<0,3 W
Conexión enchufable:	Sistema de conexión mini LED M1

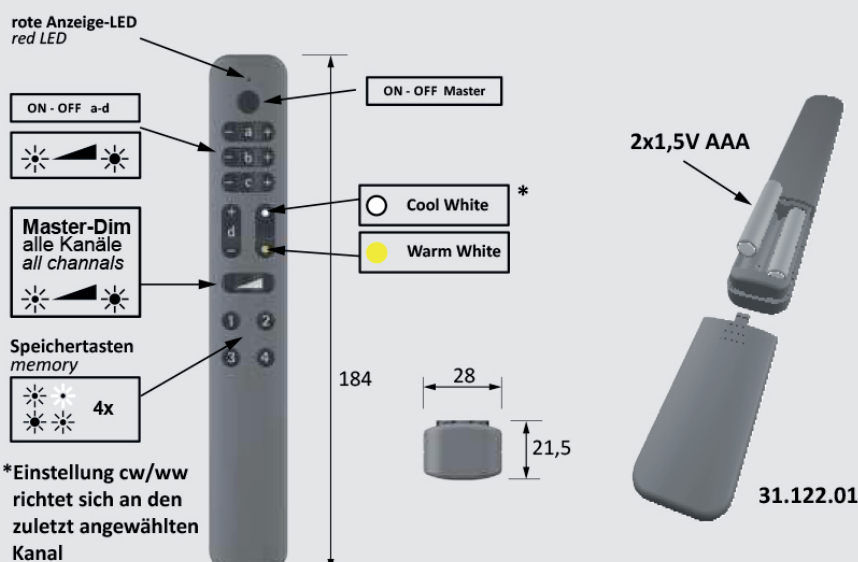


Controlador Zigbee para el control de luces Multiwhite mediante tecnología de 2 hilos

- Utiliza el protocolo ZigBee 3.0
- Soporta ZigBee TouchLink
- Se pueden añadir dispositivos a la red ZigBee Touchlink de autoconfiguración
- Compatible con los productos universales ZigBee Gateway
- Compatible con mandos a distancia universales CCT de Zigbee

Técnica de conmutación

Esquema de montaje



rote Anzeige-LED
red LED

ON - OFF a-d

ON - OFF Master

Master-Dim
alle Kanäle
all channels

Speichertasten
memory

4x

28

184

21,5

2x1,5V AAA

31.122.01


Cool White *

Warm White

*Einstellung cw/ww richtet sich an den zuletzt angewählten Kanal

*The setting cw/ww is based on the last selected channel

31.120.01 Smartempfänger smartreceiver

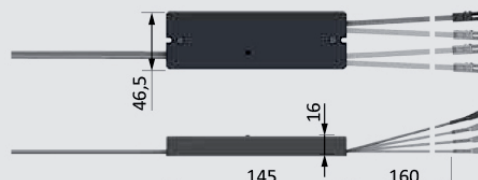


160 145 160

16

46,5

31.121.01 / 31.121.02 Smartempfänger smartreceiver



46,5

145 160

16

